

AKAR®

DAK 80

TÜV
CERT
TS EN ISO 9001

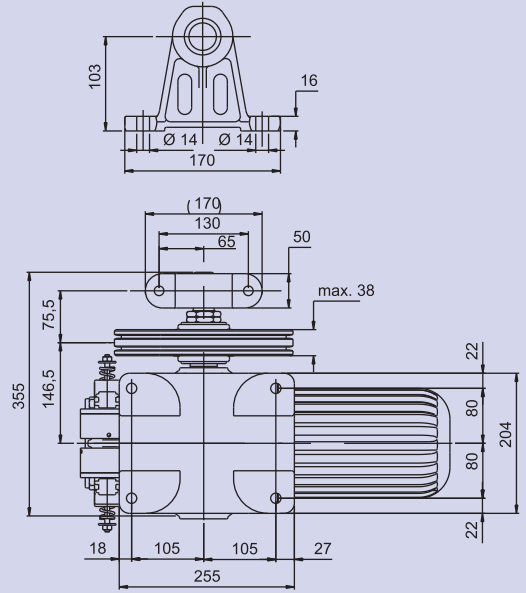
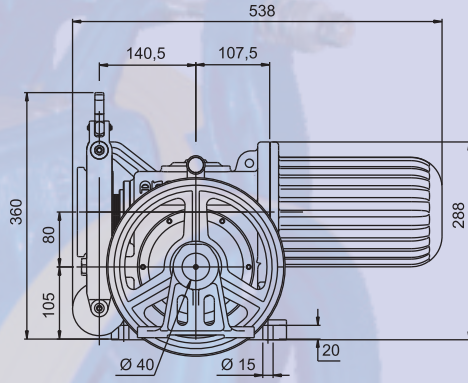


Kalitemiz emniyetinizin güvencesidir.

- Our Quality is the warranty of your safety
- Наше качество - гарантия вашей безопасности



DAK80 KASNAKLI WITH DRIVE SHEAVE



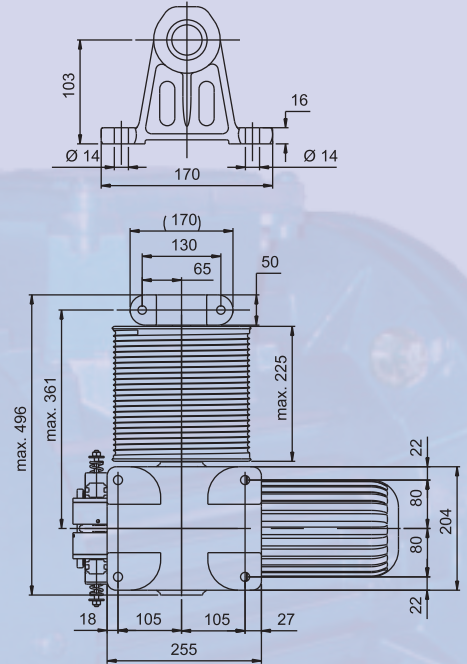
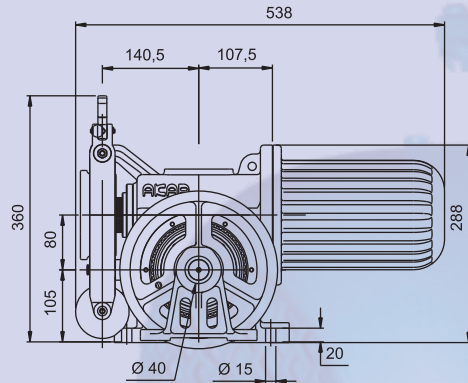
Azami Statik Yük / Max. Static Load / Макс Статическая нагрузка : **500 kg.**

Kapasite Capacity Мощность Q (kg) - V (m/sn)	Motor Gücü Power Мощность Двигателя HP / kW	Kasnak Çapı Pulley Diameter Диаметр Шкива mm	Halat Sayısı Number Of Ropes Количество тросов	Çevrim Oranı Ratio Передаточное число	Seyir Mesafesi (m) Travelling Height Высота подъема m
100 kg - 0.25	0,75 / 0,55	260	2 x 8	52/1	15
150 kg - 0.25	1 / 0,75	260	2 x 8	52/1	15

Verim
Efficiency
Продуктивность (η):
0.60.....0.63

DAK80T TAMBURLU WITH WINDING DRUM С барабаном)

Frenler 48 Volttur.
Brake Voltage is 48 V.
Тормоз 48 V.



Azami Statik Yük / Max. Static Load / Макс Статическая нагрузка : **200 kg.**

Kapasite Capacity / Мощность P+Q (kg) - V (m/sn) (Kabin+Yük) (Car+Load)	Motor Gücü Power Мощность Двигателя HP / kW	Tambur Boyu Drum Width	Tambur Çapı Drum Diameter Диаметр барабана mm	Halat Sayısı Number Of Ropes Количество тросов	Çevrim Oranı Ratio Передаточное число	Seyir Mesafesi Travelling Height Высота подъема m
100 kg - 0.22	0,75 / 0,55	120	225	2 x 6 (2x8)	52/1	3 (2)
		185				7 (5)
		225				9 (6)
150 kg - 0.22	1 / 0,75	120	225	2 x 6 (2x8)	52/1	3 (2)
		185				7 (5)
		225				9 (6)

- Üründe habersiz değişiklikler yapma hakkımız saklıdır.
- Design features, specifications and technical datas are subject to change without prior notice.
- Чертежи, спецификации и техническая информация могут быть изменены без предварительного уведомления.