

# AKAR®

AKR3-AKR4



**AKR3** HIZ REGÜLATÖRÜ  
OVERSPEED REGULATOR



**AKR4** HIZ REGÜLATÖRÜ  
OVERSPEED REGULATOR



**NEW**

**AKR34/R**

UZAKTAN KUMANDALI  
HIZ REGÜLATÖRÜ  
REMOTE CONTROL  
OVERSPEED REGULATOR



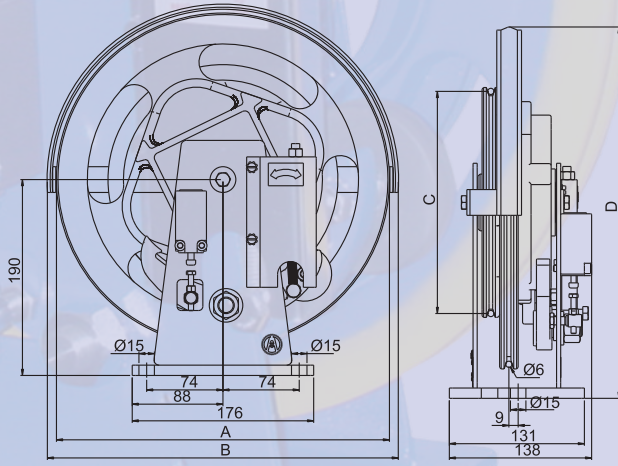
*Kalitemiz emniyetinizin güvencesidir.*

- Our Quality is the warranty of your safety
- Наше качество - гарантия вашей безопасности

TÜV  
CERT  
TS EN ISO 9001

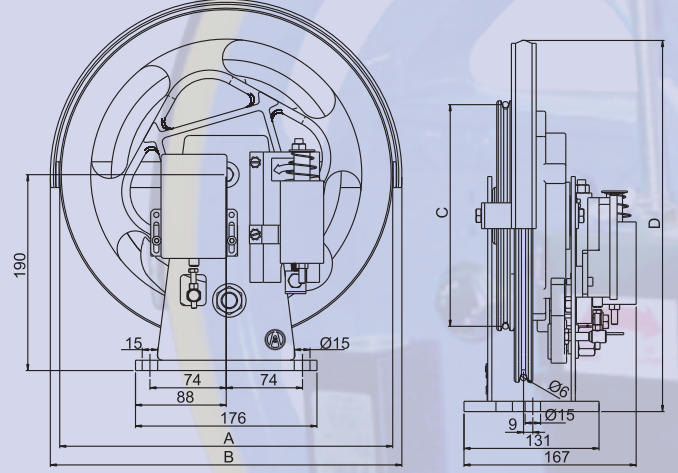
CE

## AKR3 - AKR4



TİP	A	B	C	D
AKR3	Ø323	341	Ø215	360
AKR4	Ø222	240	Ø146	305

## AKR34/R UZAKTAN KUMANDALI



TİP	A	B	C	D
AKR3/R	Ø323	341	Ø215	360
AKR4/R	Ø222	240	Ø146	305

Regülatör Ağırlığı : 13 Kg.  
Weight of Regulator : 13 Kg.

## AKR3 - AKR3/R

NOMİNAL HIZ (m/sn) TRAVELLING SPEED (m/sec)	FRENLEME HIZI (m/sn) TRIPPING SPEED (m/sec)	KAYMA FREN TİPİ SAFETY GEAR TYPE	HALAT ROPE (mm)
$1.00 \leq v \leq 1.60$	$v \leq 2.15$	İLERLEMELİ PROGRESSIVE	6

## AKR4 - AKR4/R

NOMİNAL HIZ (m/sn) TRAVELLING SPEED (m/sec)	FRENLEME HIZI (m/sn) TRIPPING SPEED (m/sec)	KAYMA FREN TİPİ SAFETY GEAR TYPE	HALAT ROPE (mm)
$0.30 \leq v \leq 1.00$	$v \leq 1.50$	ANİ ETKİLİ VEYA İLERLEMELİ INSTANTANEOUS OR PROGRESSIVE	6

Hız Regülatörü, asansör sistemlerinde canlıların hayatlarını kurtaran bir güvenlik sistemidir. Ürünümüz EN 81-1 ve EN 81-2 standartlarının tüm gereklerini karşılayan bir üründür. Ancak yanlış montaj yada işletmeden dolayı hatalı durumlar oluşabilir. Bu nedenle, montaj ve işletme canlılara hiçbir zarar vermemek için, titizlik ve dikkatle yapılmalıdır. AKR34 Hız Regülatörü makine dairesiz sistemler için dizayn edilmiştir. AKR34/R Uzaktan Kumandalı Hız Regülatörü makine dairesiz sistemler için dizayn edilmiştir. Regülatörün kurulduğu ortamlar; tozsuz ve rutubetsiz yerler olmalıdır. Regülatör dış ortamlarda kullanılmamalıdır. Müşterek kullanılan regülatörler ve ağırlık makarası uyum içerisinde olmalıdır. Aksi takdirde kayma frenin çalışması olumsuz yönde etkilenebilir.

*Over Speed Regulator is a safety system that saves human life in the elevator systems. Our product meets all requirements of EN 81-1 and EN 81-2 standards. However wrong assembly or operation can cause faulty cases. Therefore, assembly and operation have to be done painstakingly and carefully. AKR34 Over Speed Regulator has been designed to be mounted to machine room. AKR34/R Remote Controlled Over Speed Regulator has been designed to be mounted to machine roomless systems. Should not be used outdoor and there should not be damp or dust at the placing environment. Regulators and tension pulleys should be suitable each others. Otherwise working of progressive gear can be effected in negative way.*